

Carretes de riego de tubería rígida [100 Ø / 300 mt.]



GT030C

Carrete más Alas SPRAY BOOMS



☎ 72 - 2 521 696 @ www.coagra.com



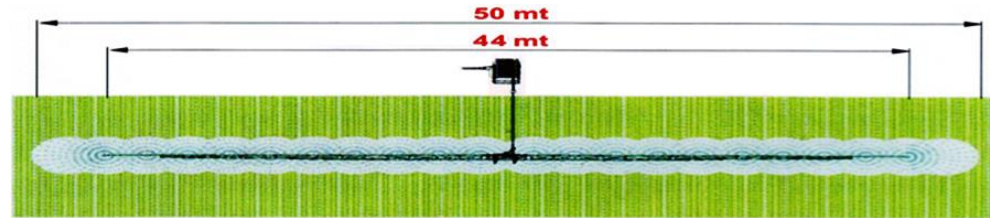
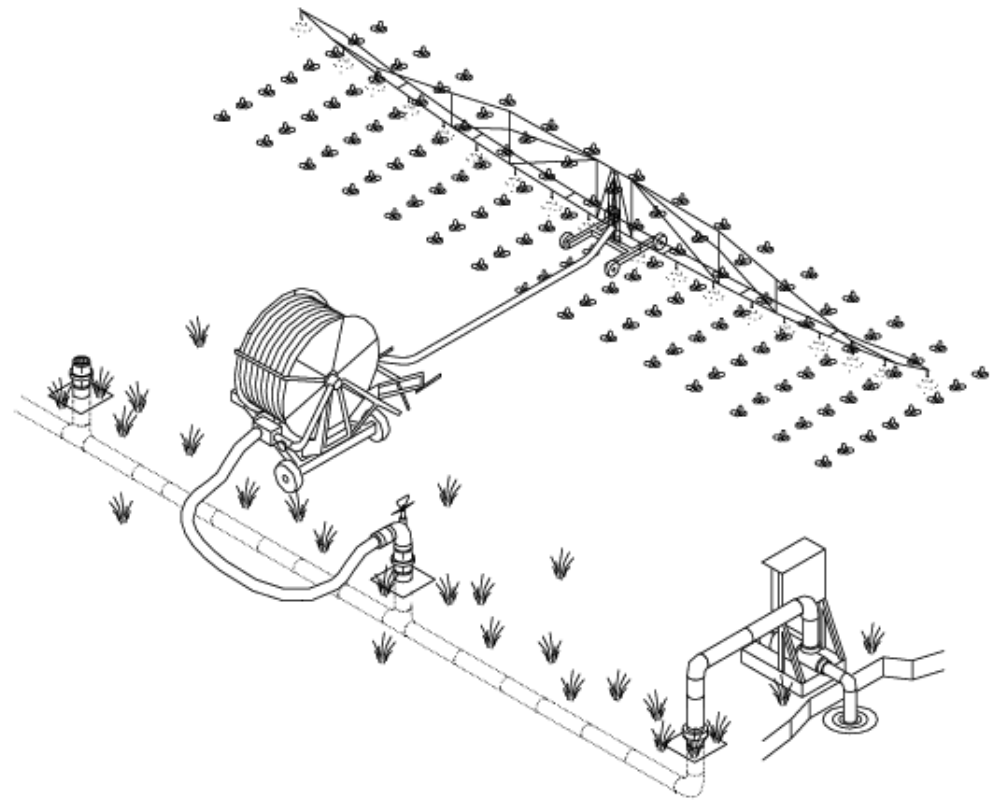
GT030C

Tamaño Disponible

☐ 100 mm. x 300 mt.

EQUIPAMIENTO STANDAR

- ✓ Levantamiento mecánico del carrito
- ✓ Computer Ma-Rain 26
- ✓ Patas mecánicas de apoyo telescópicas
- ✓ Reductor de 6 velocidades
- ✓ Panel Solar
- ✓ Toma de fuerza sobre el reductor
- ✓ Turbina bridada sobre el reductor con by-pass incorporado
- ✓ Tubo flexible de unión con empalmes
- ✓ Carrito porta aspersor galvanizado sobre ruedas que permite variar el ancho de trocha
- ✓ Doble entrada de agua galvanizada
- ✓ Alas Spray Booms
- ✓ Set de boquillas con diámetros diferente
- ✓ Manómetro en baño de glicerina
- ✓ Manivela para el envolvimiento manual
- ✓ Tacómetro cuenta metros
- ✓ Protecciones
- ✓ Chasis y torre galvanizados a calor
- ✓ Bobina galvanizada
- ✓ Tubo en polietileno producido con materias primas virgen



- ❖ 44 mt. de tubería galvanizado
- ❖ Total de ancho de mojamiento del riego 50 mt.
- ❖ Realizar posturas cada 40 a 44 mt.

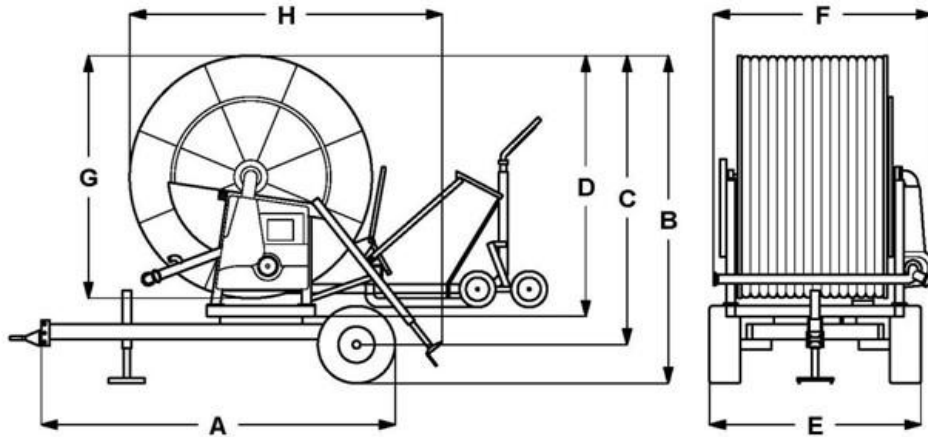
Quillota (33) 2471500 San Felipe (34) 2505849 Buin (02) 28210720 Rancagua (72) 2277340 Rosario (72) 2521696 San Vicente (72) 2571037 San Fernando (72) 2720033 Santa Cruz (72) 2824592 Curicó (75) 2383305

Talca (71) 2260143 Linares (9) 99991464 Chillán (42) 2274696 Los Ángeles (43) 2347511 Temuco (45) 2337437 Valdivia (63) 2203851 Osorno (64) 2263131 Puerto Varas (65) 2234158



GT030C

DIMENSIONES & PESOS



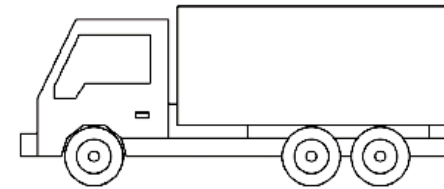
Medidas/Catacterísticas técnicas

| A cm | B cm | C cm | D cm | E cm | F cm | G cm | H cm |
|------|------|------|------|------|------|------|------|
| 330 | 296 | 265 | 245 | 205 | 225 | 224 | 280 |

❖ Tenga en cuenta que las dimensiones y los pesos se deben utilizar solo como guía.

METODO DE TRANSPORTE

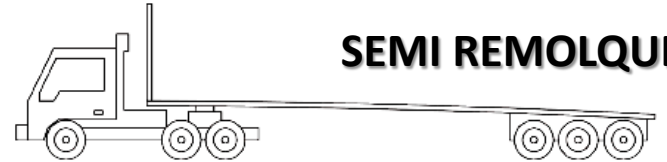
- ❑ Coagra S.A. aconsejar que el carrete GT030C requiere una grúa pluma para carga y descarga.
- ❑ Cualquiera de estos tamaños de camión, es adecuado para el transporte del carrete GT030C



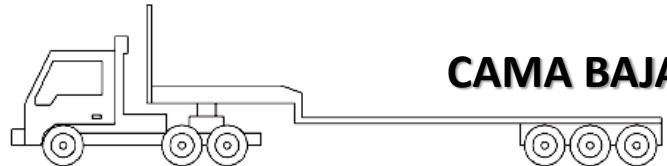
CAMIÓN ESTÁNDAR



CAMIÓN GRUA



SEMI REMOLQUE



CAMA BAJA

Quillota (33) 2471500 San Felipe (34) 2505849 Buin (02) 28210720 Rancagua (72) 2277340 Rosario (72) 2521696 San Vicente (72) 2571037 San Fernando (72) 2720033 Santa Cruz (72) 2824592 Curicó (75) 2383305

Talca (71) 2260143 Linares (9) 99991464 Chillán (42) 2274696 Los Ángeles (43) 2347511 Temuco (45) 2337437 Valdivia (63) 2203851 Osorno (64) 2263131 Puerto Varas (65) 2234158

